



AVVOLGITORE AUTOMATICO AD ANELLO ROTANTE PER MEDIE PRODUZIONI

RING STRETCH WRAPPING MACHINE FOR MEDIUM PRODUCTION

MAQUINA AUTOMATICA DE ANILLO ROTATIVO PARA MEDIA PRODUCCION

VOLLAUTOMATISCHER RINGWICKLER FÜR MITTLERE PRODUKTION

Avvolgitore automatico ad anello rotante per carichi palettizzati nato per essere posizionato in una fascia di mercato notoriamente occupata da macchine a braccio rotante.

La nostra ricerca ha elaborato una macchina che mantiene inalterate tutte le caratteristiche di una macchina ad anello tipo Boxter garantendo la stessa affidabilità e facilità d'uso, ma che allo stesso tempo risponde a quei clienti che richiedono medie produzioni. La novità pertanto sta nella grande flessibilità per ciò che riguarda un corretto monitoraggio dei consumi e nelle potenzialità che garantisce in caso di aumenti produttivi.

Envolvedora automática de anillo rotante para cargas paletizadas, concebida para la franja de mercado de medianas producciones horarias que, como se sabe, utiliza las máquinas de brazo giratorio. Gracias a nuestra actividad de investigación hemos diseñado una máquina con las mismas características, fiabilidad y facilidad de uso de la envolvedora de anillo Boxter, pero que también responde a las exigencias de las producciones medianas. Por tanto, la novedad consiste en su gran versatilidad por lo que concierne la monitorización correcta de los consumos y en las potencialidades que presenta en caso de aumentos de producción.

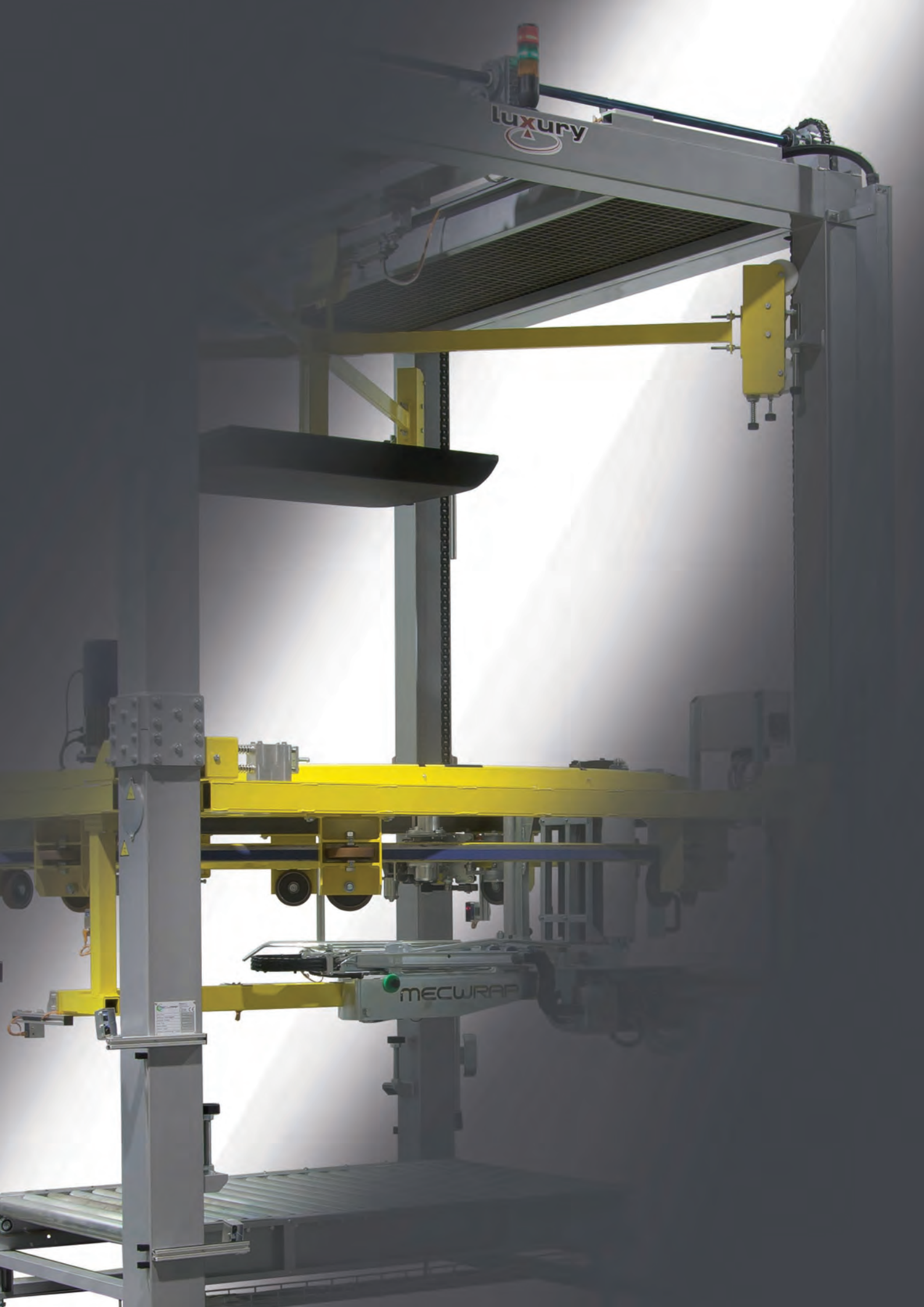
Automatic rotating ring wrapping machine for palletized loads designed to be positioned in a market segment known to be occupied by machines with rotating arm.

Our research has developed a machine that maintains all the characteristics of a ring type machine Boxter ensuring the same reliability and ease of use, but at the same time responding to those customers that require medium production.

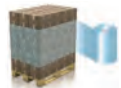
Therefore, the novelty lies in the flexibility as regards proper monitoring of consumption and ensures that potential increases in case of production.

Wickelautomat mit Drehring für palettierte Ladungen – ideal für mittlere Stundenproduktionen, ein Marktsegment, das in der Regel von Maschinen mit Dreharm abgedeckt wird. Wir haben eine Maschine konzipiert, die den Ringwicklern vom Typ Boxter hinsichtlich Zuverlässigkeit und Bedienungsfreundlichkeit in Nichts nachsteht, aber den spezifischen Anforderungen von Kunden mit mittleren Produktionsmengen Rechnung trägt.

Die Pluspunkte dieser Maschine sind ihre Flexibilität bei der präzisen Überwachung des Verbrauchs, und ihr garantiertes Potential bei Erhöhung der Produktionsmengen.



MEDIUM
PRODUCTION

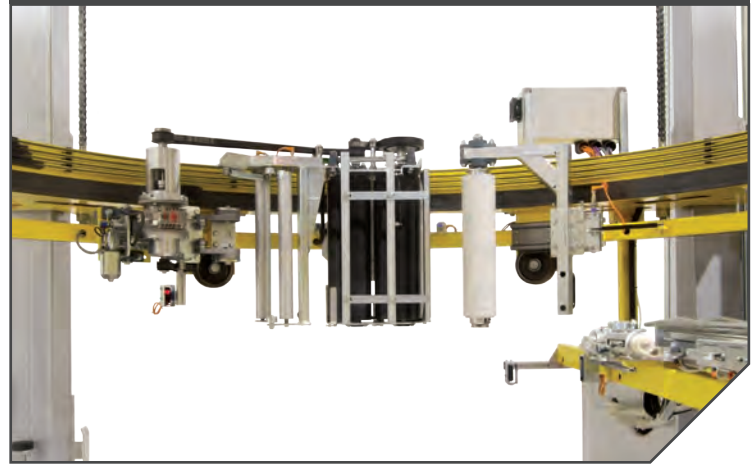


AVVOLGITORE AUTOMATICO AD ANELLO ROTANTE PER MEDIE PRODUZIONI
 RING STRETCH WRAPPING MACHINE FOR MEDIUM PRODUCTION
 MAQUINA AUTOMATICA DE ANILLO ROTATIVO PARA MEDIA PRODUCCION
 VOLLAUTOMATISCHER RINGWICKLER FÜR MITTLERE PRODUKTION



RISULTATO FINALE GRUPPO DI TAGLIO PINZA X-DEP
 END RESULT OF CUTTING FILM WITH X-DEP SYSTEM
 RESULTADO FINAL CON SISTEMA DE CORTE
 CON PINZA MOD. X-DEP
 ENDERGEBNIS FOLIENENDSCHNITT MIT X-DEP

GRUPPO PRESTIRO FILM E CARRELLO PORTABOBINA
 (BREVETTATO MECWRAP)
 FILM PRE-STRETCHING AND REEL-HOLDER CARRIAGE UNIT (PATENTED)
 UNIDAD DE PREESTIRADO FILM Y CARRO PORTABOBINA
 (PATENTADA POR MECWRAP)
 FOLIENVORRECKUNG UND FOLIENWAGEN (MECWRAP-PATENT)



GRUPPO DI TAGLIO ED INFIAGGIO FILM MOD X-DEP (BREVETTATO)
 CUTTING AND CLAMPING UNIT MOD. X-DEP (PATENTED)
 PINZA DE CORTE Y INTRODUCCIÓN FILM MOD. X-DEP (PATENTADA)
 PATENTIERTE VORRICHTUNG ZUM ABSCHNEIDEN UND EINLEGEN
 DES FOLIENENDES MODELL X-DEP